



## Tecle Polipasto Prowinch c/carro electrico 50 Tons 12 Metros trifasico

### Características Esenciales

- Equipo de Doble Velocidad, Alturas de Izaje de hasta 50 m Flexible (Según requerimiento).
- Sistema de Frenado Automático, Botonera tipo Hombre Muerto con Parada de Emergencia y Encendido.
- Limitador superior e inferior. Contactores Schneider o EATON.
- Opcionales: Variador de Frecuencia con freno Dinámico, limitadores del carro y Control Remoto.
- 3 Años de Garantía, Servicio y Atención al Cliente en Chile

### Polipasto/Tecle con Cable de Acero de Doble Velocidad Trifásico

Prowinch proporciona polipastos de cable de acero diseñados y elaborados para ofrecer confiabilidad y seguridad durante el izaje y descenso de materiales y a su vez conseguir la mejor relación precio, calidad y rendimiento, con el respaldo de 3 Años de garantía. Los componentes clave de los equipos son probados y mejorados constantemente por medio de nuestros procesos de diseño internos, basados en la mejora continua, bajo certificación ISO9001:2015.

### Seguridad

Sistema de Frenado Electromagnético de Accionamiento Automático. Botonera tipo hombre muerto con botón de Encendido y Parada de Emergencia, con presión en botones durable lo que facilita la operación con una sola mano, Control remoto opcional. Gancho de seguridad Giratorio 360°. Cumple con normas internacionales de seguridad.

### Desempeño y Calidad

Clasificación de servicio M4 (ISO) 1Am (FEM). Limitadores de recorrido superior e inferior, Limitadores de movimiento del carro opcionales. Estructura segura y confiable que incorpora Disipadores de Temperatura y grado de protección del equipamiento Eléctrico IP55 y grado de aislamiento eléctrico F.

### Componentes

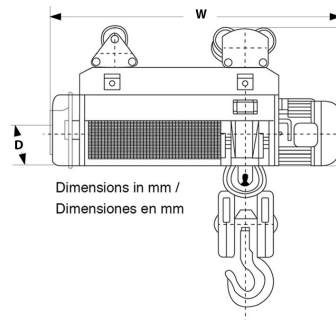
Ensamblado con componentes de alta calidad que garantizan un funcionamiento óptimo del equipo. Motor tipo jaula de ardilla y Freno dinámico opcional con VDF. Contactores Schneider o EATON.

### Customizable

Configuración estándar 380V - 50Hz. Opciones de cambio de Voltaje y Altura de Izaje y Alcance de la botonera disponibles.

## Especificaciones Técnicas

<b>Capacidad de Carga</b>	110000 lb / 50000 kg	<b>Protección IEC Motor</b>	IP55
<b>Altura de Izaje Estandar (Customizable)</b>	40 ft / 12 m	<b>Freno Dinámico</b>	Optional with VFD Driver
<b>Velocidad /min</b>	1-8 ft / 0.24-2.4 m	<b>Control</b>	Pendant Control and Optional Wireless F21
<b>Numero de Velocidades</b>	2 Speed	<b>Voltaje del Control</b>	24 V
<b>Voltaje</b>	3 Phase 208~240/440~480V 50/60Hz	<b>Contactador</b>	Schneider or EATON
<b>Voltajes Disponibles</b>	460V-US / 380V-CHILE	<b>Humedad</b>	<85%
<b>Clase de Servicio</b>	H3/M4/1Am/Class C	<b>Temperatura</b>	-4°~104° F / -20°~40° C
<b>Tipo de Motor</b>	Squirrel Cage Induction Motor	<b>Potencia del Trolley</b>	1.5 kW 3 Ph
<b>Potencia Motor</b>	18.5 kW 3 Ph	<b>Nivel de Ruido</b>	82 dB
<b>RPM Motor</b>	1728@60Hz 1440@50HZ	<b>Normas</b>	ASME HST-4 , ASME B30.16 , B30.17 , EN14492-2 , EN60204-32
<b>Grado de Aislacion</b>	F	<b>Garantía</b>	3 Year



Referential Images / Imágenes Referenciales  
Specifications may change without notice / las especificaciones pueden cambiar sin previo aviso