



## Tecle Polipasto Prowinch c/carro electrico 3T 24mts trifasico

### Características Esenciales

- Equipo de Doble Velocidad, Alturas de Izaje de hasta 50 m Flexible (Según requerimiento).
- Sistema de Frenado Automático, Botonera tipo Hombre Muerto con Parada de Emergencia y Encendido.
- Limitador superior e inferior. Contactores Schneider o EATON.
- Opcionales: Variador de Frecuencia con freno Dinámico, limitadores del carro y Control Remoto.
- 3 Años de Garantía, Servicio y Atención al Cliente en Chile

### Polipasto/Tecle con Cable de Acero de Doble Velocidad Trifásico

Prowinch proporciona polipastos de cable de acero diseñados y elaborados para ofrecer confiabilidad y seguridad durante el izaje y descenso de materiales y a su vez conseguir la mejor relación precio, calidad y rendimiento, con el respaldo de 3 Años de garantía. Los componentes clave de los equipos son probados y mejorados constantemente por medio de nuestros procesos de diseño internos, basados en la mejora continua, bajo certificación ISO9001:2015.

### Seguridad

Sistema de Frenado Electromagnético de Accionamiento Automático. Botonera tipo hombre muerto con botón de Encendido y Parada de Emergencia, con presión en botones durable lo que facilita la operación con una sola mano, Control remoto opcional. Gancho de seguridad Giratorio 360°. Cumple con normas internacionales de seguridad.

### Desempeño y Calidad

Clasificación de servicio M4 (ISO) 1Am (FEM). Limitadores de recorrido superior e inferior, Limitadores de movimiento del carro opcionales. Estructura segura y confiable que incorpora Disipadores de Temperatura y grado de protección del equipamiento Eléctrico IP55 y grado de aislamiento eléctrico F.

### Componentes

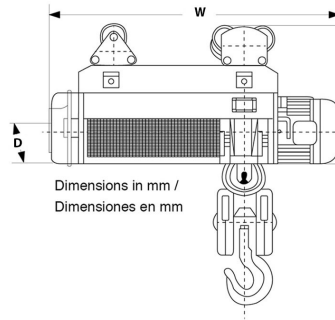
Ensamblado con componentes de alta calidad que garantizan un funcionamiento óptimo del equipo. Motor tipo jaula de ardilla y Freno dinámico opcional con VDF. Contactores Schneider o EATON.

### Customizable

Configuración estándar 380V - 50Hz. Opciones de cambio de Voltaje y Altura de Izaje y Alcance de la botonera disponibles.

## Especificaciones Técnicas

<b>Capacidad de Carga</b>	6614 lb / 3000 kg	<b>Control</b>	Pendant Control and Optional Wireless F21
<b>Altura de Izaje Estandard (Customizable)</b>	80 ft / 24 m	<b>Voltaje del Control</b>	24 V
<b>Velocidad /min</b>	3-79 ft / 0.8-24 m	<b>Contactador</b>	Schneider or EATON
<b>Numero de Velocidades</b>	2 Speed	<b>Cable</b>	ø9/16 in x 79 ft   ø13 mm x 48 m
<b>Voltaje</b>	3 Phase 380V 50Hz	<b>Humedad</b>	<85%
<b>Voltajes Disponibles</b>	460V-US / 380V-CHILE	<b>Temperatura</b>	-4°~104° F / -20°~40° C
<b>Clase de Servicio</b>	H3/M4/1Am/Class C	<b>Potencia del Trolley</b>	0.4 kW 3 Ph
<b>Tipo de Motor</b>	Squirrel Cage Induction Motor	<b>Nivel de Ruido</b>	82 dB
<b>Potencia Motor</b>	0.8-4.5 kW 3 Ph	<b>Velocidad del Trolley /min</b>	66 ft / 20 m
<b>RPM Motor</b>	1380	<b>Rango de ancho de la Viga</b>	100~134 mm [ 3.9~5.3 in ]
<b>Grado de Aislacion</b>	F	<b>Radio Minimo de Giro</b>	13 ft / 4 m
<b>Protección IEC Motor</b>	IP55	<b>Normas</b>	ASME B30.17
<b>Freno Dinámico</b>	Optional with VFD Driver	<b>Garantía</b>	3 Year



## Peso & Dimensiones

<b>D Depth</b>	24 in / 600 mm
<b>W Ancho</b>	61 in / 1550 mm
<b>Peso Total</b>	879 lbs / 399 Kg

## Detalles del Empaque

<b>Paquete 1 Peso Neto</b>	849 lbs / 385 Kg
<b>Paquete 1 Ancho</b>	20 in / 50.8 cm
<b>Paquete 1 Peso Bruto</b>	879 lbs / 399 Kg
<b>Paquete 1 Altura</b>	27 in / 68.58 cm
<b>Paquete 1 Profundidad</b>	65 in / 165.1 cm

Referential Images / Imágenes Referenciales  
 Specifications may change without notice / las especificaciones pueden cambiar sin previo aviso