



## Tecle Polipasto Prowinch c/carro electrico 2 TON 24 m 3 Fases

### Características Esenciales

- Equipo de Doble Velocidad, Alturas de Izaje de hasta 50 m Flexible (Según requerimiento).
- Sistema de Frenado Automático, Botonera tipo Hombre Muerto con Parada de Emergencia y Encendido.
- Limitador superior e inferior. Contactores Schneider o EATON.
- Opcionales: Variador de Frecuencia con freno Dinámico, limitadores del carro y Control Remoto.
- 3 Años de Garantía, Servicio y Atención al Cliente en Chile

### Polipasto/Tecle con Cable de Acero de Doble Velocidad Trifásico

Prowinch proporciona polipastos de cable de acero diseñados y elaborados para ofrecer confiabilidad y seguridad durante el izaje y descenso de materiales y a su vez conseguir la mejor relación precio, calidad y rendimiento, con el respaldo de 3 Años de garantía. Los componentes clave de los equipos son probados y mejorados constantemente por medio de nuestros procesos de diseño internos, basados en la mejora continua, bajo certificación ISO9001:2015.

### Seguridad

Sistema de Frenado Electromagnético de Accionamiento Automático. Botonera tipo hombre muerto con botón de Encendido y Parada de Emergencia, con presión en botones durable lo que facilita la operación con una sola mano, Control remoto opcional. Gancho de seguridad Giratorio 360°. Cumple con normas internacionales de seguridad.

### Desempeño y Calidad

Clasificación de servicio M4 (ISO) 1Am (FEM). Limitadores de recorrido superior e inferior, Limitadores de movimiento del carro opcionales. Estructura segura y confiable que incorpora Disipadores de Temperatura y grado de protección del equipamiento Eléctrico IP55 y grado de aislamiento eléctrico F.

### Componentes

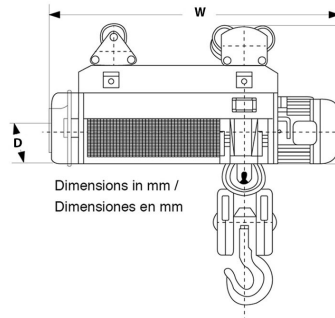
Ensamblado con componentes de alta calidad que garantizan un funcionamiento óptimo del equipo. Motor tipo jaula de ardilla y Freno dinámico opcional con VDF. Contactores Schneider o EATON.

### Customizable

Configuración estándar 380V - 50Hz. Opciones de cambio de Voltaje y Altura de Izaje y Alcance de la botonera disponibles.

## Especificaciones Técnicas

|   |                               |                                   |  |
|---|-------------------------------|-----------------------------------|--|
| <b>Capacidad de Carga</b>                       | 4400 lb / 2000 kg             | <b>Control</b>                    | Pendant Control and Optional Wireless F21                  |
| <b>Altura de Izaje Estandard (Customizable)</b> | 80 ft / 24 m                  | <b>Voltaje del Control</b>        | 24 V   |
| <b>Velocidad /min</b>                           | 3-26 ft / 0.8-8 m             | <b>Contactador</b>                | Schneider or EATON   |
| <b>Numero de Velocidades</b>                    | 2 Speed                       | <b>Cable</b>                      | ø9/16 in x 79 ft   ø13 mm x 48 m                           |
| <b>Voltaje</b>                                  | 3 Phase 380V 50Hz             | <b>Humedad</b>                    | <85%   |
| <b>Voltajes Disponibles</b>                     | 460V-US / 380V-CHILE          | <b>Temperatura</b>                | -4°~104° F / -20°~40° C                                    |
| <b>Clase de Servicio</b>                        | H3/M4/1Am/Class C             | <b>Potencia del Trolley</b>       | 0.4 kW 3 Ph  |
| <b>Tipo de Motor</b>                            | Squirrel Cage Induction Motor | <b>Nivel de Ruido</b>             | 82 dB  |
| <b>Potencia Motor</b>                           | 0.4-3 kW                      | <b>Velocidad del Trolley /min</b> | 66 ft / 20 m   |
| <b>RPM Motor</b>                                | 1728@60Hz 1440@50HZ           | <b>Rango de ancho de la Viga</b>  | 100~134 mm [ 3.9~5.3 in ]                                  |
| <b>Grado de Aislacion</b>                       | F                             | <b>Radio Minimo de Giro</b>       | 13 ft / 4 m  |
| <b>Protección IEC Motor</b>                     | IP55                          | <b>Normas</b>                     | ASME HST-4 , ASME B30.16 , B30.17 , EN14492-2 , EN60204-32 |
| <b>Freno Dinámico</b>                           | Optional with VFD Driver      | <b>Garantía</b>                   | 3 Year   |



## Peso & Dimensiones

## Detalles del Empaque

|                       |                   |                              |                   |
|-----------------------|-------------------|------------------------------|-------------------|
| <b>A Altura Total</b> | 29.1 in / 740 mm  | <b>Paquete 1 Peso Neto</b>   | 662 lbs / 300 Kg  |
| <b>W Ancho</b>        | 63 in / 1600 mm   | <b>Paquete 1 Ancho</b>       | 19 in / 48.26 cm  |
| <b>D Depth</b>        | 35.43 in / 900 mm | <b>Paquete 1 Peso Bruto</b>  | 692 lbs / 314 Kg  |
| <b>Peso Total</b>     | 692 lbs / 314 Kg  | <b>Paquete 1 Altura</b>      | 26 in / 66.04 cm  |
|                       |                   | <b>Paquete 1 Profundidad</b> | 61 in / 154.94 cm |

Referential Images / Imágenes Referenciales

Specifications may change without notice / las especificaciones pueden cambiar sin previo aviso