



Winch Prowinch 35.000 Kg Winche Izaje Industrial Heavy Duty 3 Phase

Características Esenciales

- 3 Años de Garantía, Servicio y Atención al Cliente en Chile

Winche Prowinch para uso Industrial Heavy Duty Trifásico

Nuestros Winches de uso industrial son diseñados para conseguir la mejor relación precio, calidad y rendimiento, con el respaldo de 3 Años de garantía. Los componentes clave de los equipos son probados y mejorados constantemente por medio de nuestros procesos de diseño internos, basados en la mejora continua, bajo certificación ISO9001:2015.

Seguridad

Sistema de Frenado electro hidráulico doble al eje motor-reductor, automático, probado al 125% de la Capacidad Nominal y diseñado para frenar inmediatamente ante cualquier pérdida de energía. Ordenador de Cable (Según modelo). Opción de añadir Freno de disco. Cumple y Excede la norma americana ASME B30.7.

Desempeño y Calidad

Clasificación de servicio M7 (ISO) 4m (FEM). Gran capacidad de Almacenamiento de Cable hasta 3 kilómetros según el modelo. Adecuado para operaciones de construcción, plantas, minas, correas transportadoras, etc.

Componentes

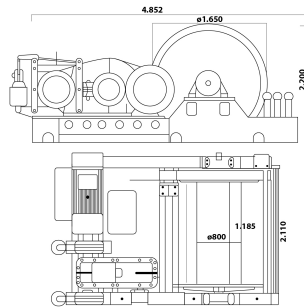
Contiene los mejores componentes de marcas Alemanas, USA y Japonesas disponibles en el mercado que garantizan un funcionamiento óptimo del equipo y todo es hecho y ensamblado por Prowinch Chile. Está diseñado para ser controlado a través de un control de velocidad variable (se vende por separado) con controlador alemán SEW. Se puede incluir un pupitre de control de la serie PWZR con todos los paneles de control, instrumentos, pantallas táctiles y alarmas con el fin de dar al operador toda la información necesaria para una operación segura del equipo. Gancho de seguridad con pestillo de protección y Cable de Acero con alma de fibra.

Customizable

Voltaje a elección y cable (no incluido) según requerimiento. Opcionales: Pupitre de control multifunción programable (PWZR7), Cabina de control, freno de disco directo al tambor, control remoto, otros.

Especificaciones Técnicas

Capacidad 1ª Capa	35 tons	Protección Tablero de Control	IP65
Numero de Velocidades	Variable Speed	Voltaje del Control	24V
Voltaje	3 Phase 380/440~480V 50/60Hz	Garantía	3 Year
Tipo de Motor	Electric AC	Altura de Izaje Estandard (Customizable)	Up to 3280 ft / 1000 m
Protección IEC Motor	IP55		



Layer / Capa	Rope on drum / Mts x Capa	Lifting x layer / Cap x Capa	Speed / Velocidad (per min)
1	237 ft / 72 m	79,201 lb / 35,925 kg	25.8 ft / 7.9 m
2	496 ft / 151 m	72,605 lb / 32,933 kg	28.2 ft / 8.6 m
3	776 ft / 237 m	67,023 lb / 30,401 kg	30.5 ft / 9.3 m
4	1,078 ft / 329 m	62,239 lb / 28,231 kg	32.9 ft / 10 m
5	1,401 ft / 427 m	58,092 lb / 26,350 kg	35.2 ft / 10.7 m
6	1,746 ft / 532 m	54,463 lb / 24,704 kg	37.6 ft / 11.5 m
7	2,113 ft / 644 m	51,260 lb / 23,251 kg	39.9 ft / 12.2 m
8	2,501 ft / 762 m	48,414 lb / 21,960 kg	42.3 ft / 12.9 m
9	2,910 ft / 887 m	45,867 lb / 20,805 kg	44.6 ft / 13.6 m
10	3,341 ft / 1,018 m	43,574 lb / 19,765 kg	47 ft / 14.3 m
11	3,794 ft / 1,156 m	41,500 lb / 18,824 kg	49.3 ft / 15m

Dimensions in mm / Dimensiones en mm

Referential Images / Imágenes Referenciales
 Specifications may change without notice / las especificaciones pueden cambiar sin previo aviso