



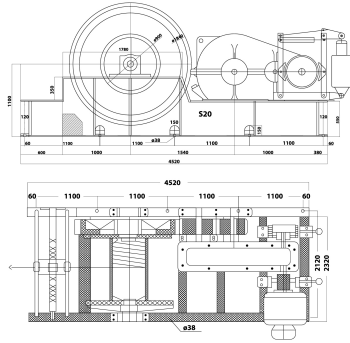
Winch Prowinch 32.000 Kg Winche Izaje Industrial Heavy Duty 3 Phase.

Características Esenciales

- 3 Años de Garantía, Servicio y Atención al Cliente en Chile

Especificaciones Técnicas

Capacidad 1ª Capa	30 tons	Protección IEC Motor	IP55
Capacidad de Carga	30 t	Protección Tablero de Control	IP65
Numero de Velocidades	Variable Speed	Voltaje del Control	24V
Voltaje	3 Phase 380/440~480V 50/60Hz	Garantía	3 Year
Tipo de Motor	Electric AC	Altura de Izaje Estandard (Customizable)	Up to 3280 ft / 1000 m



Layer / Capa	Rope on drum / Mts x Capa	Lifting x layer / Cap x Capa	Speed / Velocidad (per min)
1	196ft / 60 m	116404 lb / 52800 kg	29.1 ft / 8.9 m
2	412 ft / 126 m	105637 lb / 47916 kg	32 ft / 9.8 m
3	649 ft / 198 m	96694 lb / 43860 kg	35 ft / 10.7 m
4	905 ft / 276 m	89147 lb / 40436 kg	38 ft / 11.6 m
5	1181 ft / 360 m	82692 lb / 37509 kg	40.9 ft / 12.5 m
6	1477 ft / 450 m	77109 lb / 34976 kg	43.9 ft / 13.4 m
7	1794 ft / 547 m	72232 lb / 32764 kg	46.9 ft / 14.3 m
8	2130 ft / 649 m	67936 lb / 30815 kg	49.8 ft / 15.2 m

Dimensions in mm / Dimensiones en mm

Referential Images / Imágenes Referenciales
 Specifications may change without notice / las especificaciones pueden cambiar sin previo aviso