

## Winche de alta velocidad - 60 m/min - 5 Tons - Heavy Duty

### Características Esenciales

- 3 Años de Garantía, Servicio y Atención al Cliente en Chile



### Winche Prowinch para uso Industrial Heavy Duty Trifásico

Nuestros Winches de uso industrial son diseñados para conseguir la mejor relación precio, calidad y rendimiento, con el respaldo de 3 Años de garantía. Los componentes clave de los equipos son probados y mejorados constantemente por medio de nuestros procesos de diseño internos, basados en la mejora continua, bajo certificación ISO9001:2015.

#### Seguridad

Sistema de Frenado electro hidráulico doble al eje motor-reductor, automático, probado al 125% de la Capacidad Nominal y diseñado para frenar inmediatamente ante cualquier pérdida de energía. Ordenador de Cable (Según modelo). Opción de añadir Freno de disco. Cumple y Excede la norma americana ASME B30.7.

#### Desempeño y Calidad

Clasificación de servicio M7 (ISO) 4m (FEM). Gran capacidad de Almacenamiento de Cable hasta 3 kilómetros según el modelo. Adecuado para operaciones de construcción, plantas, minas, correas transportadoras, etc.

#### Componentes

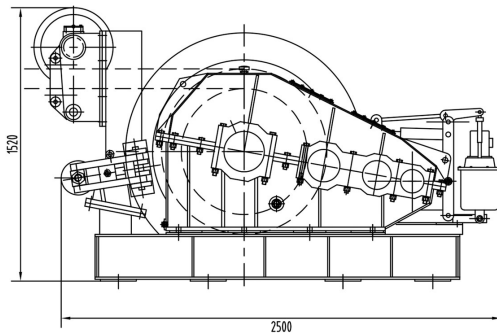
Contiene los mejores componentes de marcas Alemanas, USA y Japonesas disponibles en el mercado que garantizan un funcionamiento óptimo del equipo y todo es hecho y ensamblado por Prowinch Chile . Está diseñado para ser controlado a través de un control de velocidad variable (se vende por separado) con controlador alemán SEW. Se puede incluir un pupitre de control de la serie PWZR con todos los paneles de control, instrumentos, pantallas táctiles y alarmas con el fin de dar al operador toda la información necesaria para una operación segura del equipo. Gancho de seguridad con pestillo de protección y Cable de Acero con alma de fibra.


#### Customizable

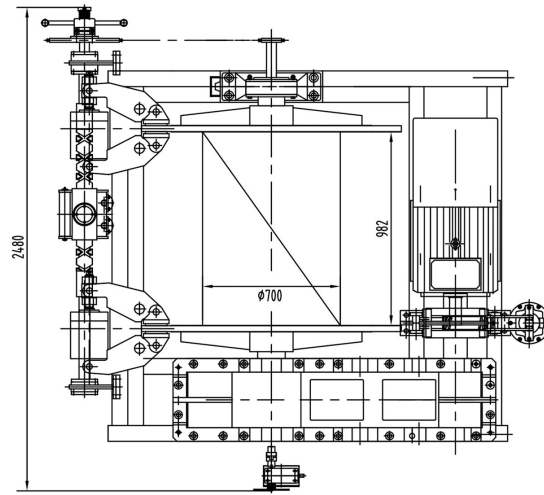
Voltaje a elección y cable (no incluido) según requerimiento. Opcionales: Pupitre de control multifunción programable (PWZR7), Cabina de control, freno de disco directo al tambor, control remoto, otros.

## Especificaciones Técnicas

<b>Capacidad 1ª Capa</b>	11240 lb / 5098 kg	<b>Numero de Velocidades</b>	2 Variable Speed
<b>Velocidad /min</b>	0-196 ft / 0-60 m	<b>Garantía</b>	3 Year



Service/Servicio	Load/Carga	Time/Tiempo	Maintenance/ Mantenimiento
Normal	< 65%	< 25%	6-12 (months/meses)
Heavy/Pesado	> 65%	> 25%	3-6 (months/meses)
Severe/Severo	 Abnormal Conditions En Condiciones Anormales Environmental, Geographical & Risky Ambientales, Geográficas & Riesgosas	<Duty cycle limit <Limite ciclo de trabajo	1-3 (months/meses)



## Peso & Dimensiones

## Detalles del Empaque

**Peso Total**

7056 lbs / 3202 Kg

**Paquete 1 Peso Bruto**

7056 lbs / 3201 Kg

Referential Images / Imágenes Referenciales

Specifications may change without notice / las especificaciones pueden cambiar sin previo aviso