



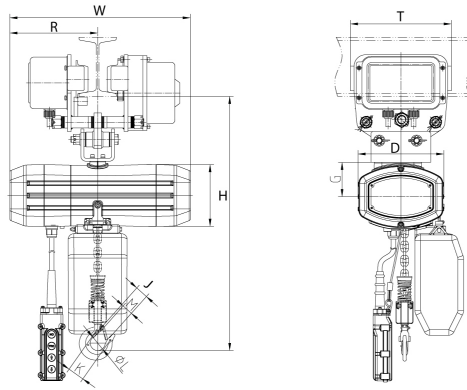
2 Speed 3 Ton Electric Chain Hoist Power Trolley 30 ft FEC G80 Japan Chain M5/H4 208~240/460V Wireless

Características Esenciales

- La Calidad está adentro: Heavy Duty H4/M5. Aluminum housing, NSK Bearings, USA Chevron Meropa 320 L
- Cadena Japonesa Heavy Duty G80. MADE IN JAPAN. Limitadores de Recorrido en todas las direcciones.
- Flexibilidad: Voltaje, altura de izaje y alcance de la botonera se pueden customizar.
- Estándares: US y EC ASME HST-1, ASME B30.16/B30.17, EN14492-2 , EN60204-32
- 3 Años de Garantía, Servicio y Atención al Cliente en Chile

Especificaciones Técnicas

UL File	MSXT.E528915 - Hoists	Control	Wireless PW-Q404 and Pendant Control
Capacidad de Carga	6600 lbs / 3000 kg	Voltaje del Control	24V
Altura de Izaje Estandar (Customizable)	30 ft / 9 m	Parada de Emergencia	Yes
Velocidad /min	2.0 / 6.0 m/min	Tipo de Cadena	G80 JAPAN
Numero de Velocidades	2 Speed	Dimensiones de la Cadena	11.2 x 34 mm
Voltaje	3 Phase 208~240/440~480V 50/60Hz	Caidas de Cadena	1
Voltaje para Chile	380/440~480V	Longitud de cadena	30 ft / 9 m
Potencia Total Watts	3000	Humedad	<85%
Codigo FCC	2AZMK-Q1212	Temperatura	-4 ~ 104° F / -20 ~ 40° C
Clase de Servicio	H4/M5/2m/Class D	Nivel de Ruido	81 dB
Potencia Motor	3 kW	Cantidad de Velocidades	1
Freno Motor	Yes	Rango de ancho de la Viga	5 - 7 inches
Grado de Aislacion	F	Normas	UL 1340, ASME HST-1 , ASME B30.16 , B30.17, EN60204-32
Protección IEC Motor	IP55	Garantía	3 Year



Peso & Dimensiones

T Motor del Carro	6.9 in / 16.5 cm
W Ancho	27.5 in / 69.4 cm
H Altura Muerta	23 in / 57.5 cm
J Boca Gancho	1.53 in / 3.9 cm
D Depth	14 in / 35 cm

Referential Images / Imágenes Referenciales
 Specifications may change without notice / las especificaciones pueden cambiar sin previo aviso