

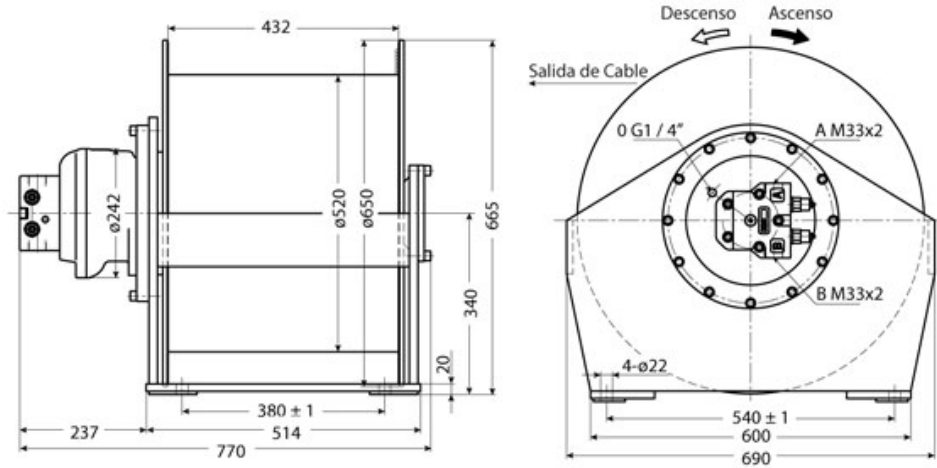
## Winche Hidraulico 8,9 kN

### Características Esenciales

- 3 Años de Garantía, Servicio y Atención al Cliente en Chile

### Especificaciones Técnicas

<b>Capacidad 1ª Capa</b>	1962 lb / 890 kg	<b>Cable</b>	ø1/4 in x 3281 ft   ø6 mm x 1000 m
<b>Velocidad /min</b>	200 ft / 62 m	<b>Cable Recomendado</b>	ROPE NOT INCLUDED / DOES NOT INCLUDE CABLE
<b>Numero de Velocidades</b>	1 Speed	<b>Garantía</b>	3 Year
<b>Tipo de Motor</b>	Hydraulic INM1-150D120201P	<b>Presión Aceite</b>	18 mpa
<b>Protección IEC Motor</b>	IP67	<b>Flujo Aceite</b>	41 L/min
<b>Relación de Transmisión</b>	C3C(i=7)		



Dimensions in mm / Dimensiones en mm

Referential Images / Imágenes Referenciales

Specifications may change without notice / las especificaciones pueden cambiar sin previo aviso