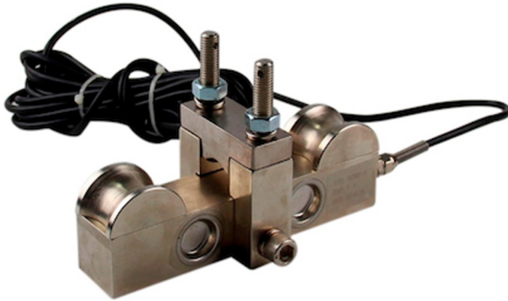


## Dinamometro a cable de Acero 5 Ton IP68

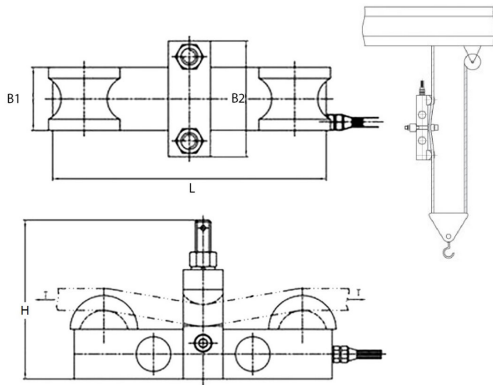
### Características Esenciales

- 3 Años de Garantía, Servicio y Atención al Cliente en Chile



### Especificaciones Técnicas

<b>Capacidad de Carga</b>	10000 lb / 5 ton	<b>Máxima Sobrecarga Segura</b>	150% FS
<b>Intervalos de Medición</b>	1/2/5/10/20/50 lb/kg	<b>Sobrecarga Maxima</b>	200% FS
<b>Frecuencia de Muestro (por seg)</b>	80 times per sec	<b>Excitación Recomendada</b>	5-12V
<b>Peso Minimo</b>	5 lb	<b>Exitación Máxima</b>	15V
<b>Balance Cero</b>	±1% FS, TCO = ±0.05% FS   50 °F / 10 °C	<b>Sensibilidad del Receptor</b>	1.0 mv/v
<b>Impedancia de Entrada</b>	385 ± 5 Ω	<b>Normas</b>	ASME B30.26-6; OSHA 29CFR1910 Subpart N; OSHA 29CFR1910.179
<b>Impedancia de Salida</b>	350 ± 2 Ω	<b>Garantía</b>	3 Year
<b>Impedancia de aislamiento</b>	≥5000M Ω		



Capacity / Capacidad	H	B1	B2	L	Steel Rope/Cable de Acero
2000 lb / 1 t	3.8 in / 95.5 mm	1.6 in / 40 mm	2.4 in / 60 mm	7.1 in / 180 mm	ø1/4 - ø5/16 in   ø6 - ø14 mm
4000 lb / 2 t	3.8 in / 95.5 mm	1.6 in / 40 mm	2.4 in / 60 mm	7.1 in / 180 mm	ø25/64 - ø54/64 in   ø10 - ø18 mm
6000 lb / 3 t	3.8 in / 95.5 mm	1.6 in / 40 mm	2.4 in / 60 mm	7.1 in / 180 mm	ø15/32 - ø25/32 in   ø12 - ø20 mm
10000 lb / 5 t	5.4 in / 136.5 mm	1.6 in / 40 mm	2.9 in / 75 mm	7.9 in / 200 mm	ø5/8 - ø1 1/32 in   ø16 - ø26 mm
20000 lb / 10 t	7.7 in / 195 mm	2.4 in / 60 mm	4.3 in / 110 mm	10.2 in / 260 mm	ø15/16 - ø1 13/32 in   ø24 - ø36 mm
50000 lb / 25 t	By Request Customizable / Adaptable Según Pedido				
100000lb / 50 t	By Request Customizable / Adaptable Según Pedido				

Referential Images / Imágenes Referenciales  
 Specifications may change without notice / las especificaciones pueden cambiar sin previo aviso