



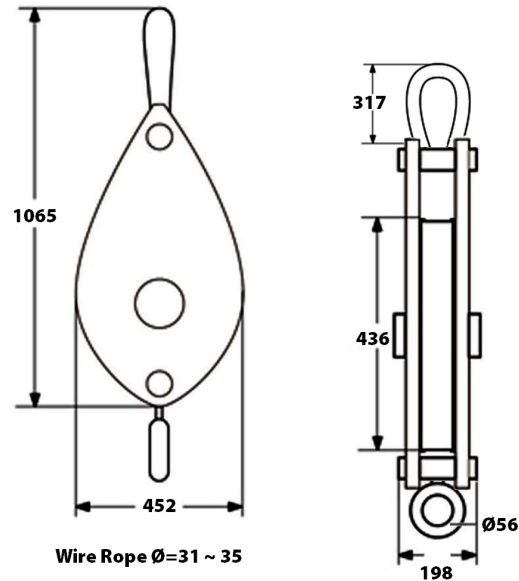
## **Polea 20 Toneladas, Simple con grillete cerrado**

### **Características Esenciales**

- 3 Años de Garantía, Servicio y Atención al Cliente en Chile

## **Especificaciones Técnicas**

<b>Capacidad de Carga</b>	44000 lb / 20 ton	<b>Garantía</b>	3 Year
---------------------------	-------------------	-----------------	--------



## Peso & Dimensiones

## Detalles del Empaque

<b>A Altura Total</b>	1120mm	<b>Paquete 1 Peso Neto</b>	357 lbs / 162 Kg
<b>W Ancho</b>	455mm		
<b>D Depth</b>	175mm		

Referential Images / Imágenes Referenciales  
 Specifications may change without notice / las especificaciones pueden cambiar sin previo aviso