



## **Polea 10 Toneladas, Simple con grillete cerrado**

### **Características Esenciales**

- 3 Años de Garantía, Servicio y Atención al Cliente en Chile

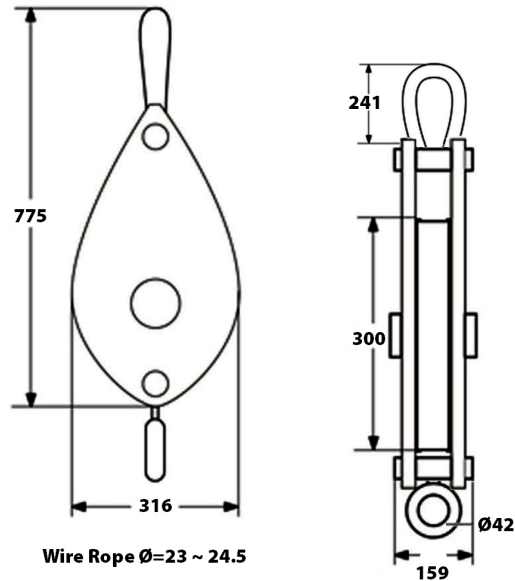
## **Especificaciones Técnicas**

**Capacidad de Carga**

22000 lb / 10 ton

**Garantía**

3 Year



## Peso & Dimensiones

## Detalles del Empaque

<b>A Altura Total</b>	800mm	<b>Paquete 1 Peso Neto</b>	110 lbs / 50 Kg
<b>W Ancho</b>	320mm		
<b>D Depth</b>	120mm		

Referential Images / Imágenes Referenciales  
 Specifications may change without notice / las especificaciones pueden cambiar sin previo aviso