



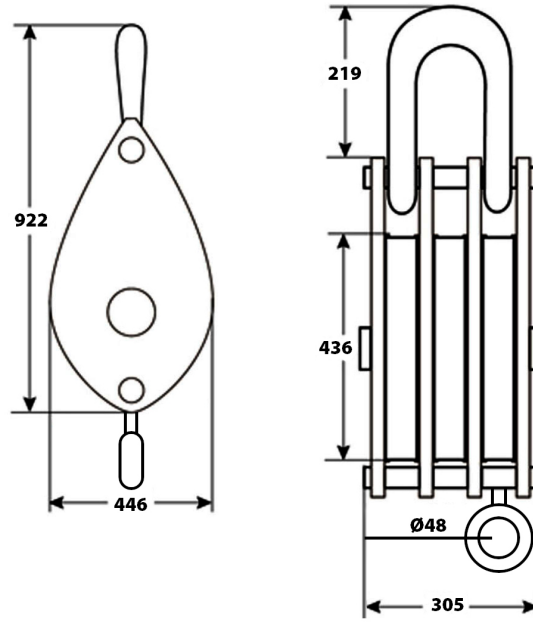
Polea 40 Toneladas, Triple con grillete cerrado

Características Esenciales

- 3 Años de Garantía, Servicio y Atención al Cliente en Chile

Especificaciones Técnicas

Capacidad de Carga	88185 lb / 40000 kg	Diámetro de la Polea	Ø17.16 in / Ø436 mm
Rango de cable admisible	Ø26~28 mm	Garantía	3 Year



Referential Images / Imágenes Referenciales
Specifications may change without notice / las especificaciones pueden cambiar sin previo aviso