



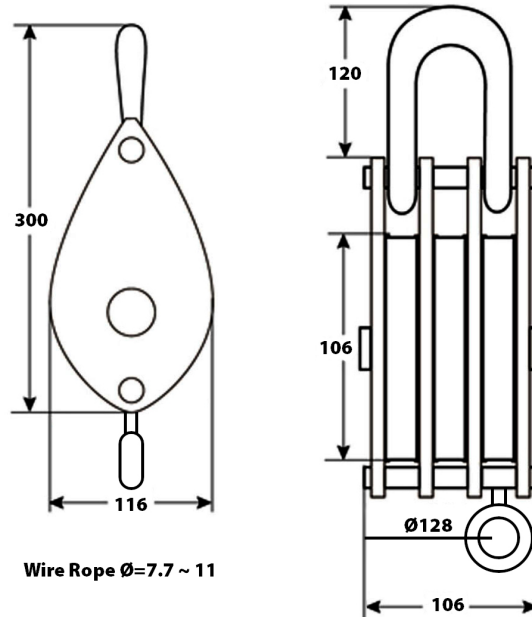
Polea 3 Toneladas, Triple con grillete cerrado

Características Esenciales

- 3 Años de Garantía, Servicio y Atención al Cliente en Chile

Especificaciones Técnicas

Garantía	3 Year		
-----------------	--------	--	--



Peso & Dimensiones

Peso Total 31.31 lbs / 15 Kg

Detalles del Empaque

Paquete 1 Peso Bruto 31.31 lbs / 14 Kg

Paquete 1 Ancho 7.08 in / 17.98 cm

Paquete 1 Profundidad 7.08 in / 17.98 cm

Paquete 1 Altura 18.5 in / 46.99 cm

Referential Images / Imágenes Referenciales
 Specifications may change without notice / las especificaciones pueden cambiar sin previo aviso