



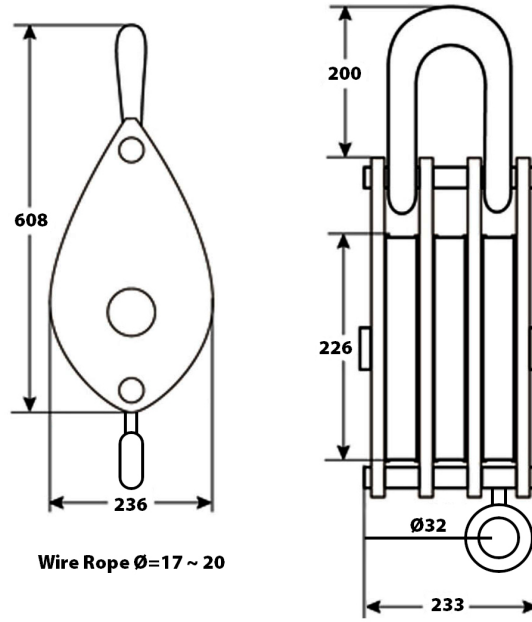
## Polea 16 Toneladas, Triple con grillete cerrado

### Características Esenciales

- 3 Años de Garantía, Servicio y Atención al Cliente en Chile

### Especificaciones Técnicas

Capacidad de Carga	35274 lb / 1600 kg	Diámetro de la Polea	Ø8.9 in / Ø226 mm
Rango de cable admisible	Ø17~20 mm	Garantía	3 Year



Referential Images / Imágenes Referenciales  
Specifications may change without notice / las especificaciones pueden cambiar sin previo aviso