



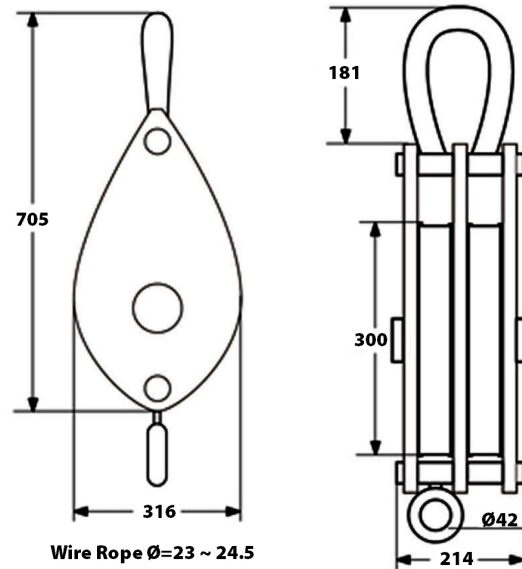
Polea 16 Toneladas, Doble con grillete cerrado

Características Esenciales

- 3 Años de Garantía, Servicio y Atención al Cliente en Chile

Especificaciones Técnicas

Capacidad de Carga	35274 lb / 16000 kg	Diámetro de la Polea	Ø11.81 in / Ø300 mm
Rango de cable admisible	Ø23~25 mm	Garantía	3 Year



Referential Images / Imágenes Referenciales
Specifications may change without notice / las especificaciones pueden cambiar sin previo aviso