



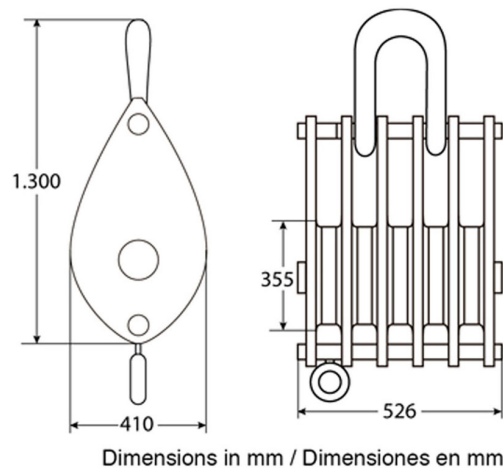
Pasteca de 5 Poleas para 80 Tons Cable 31 to 35 mm

Características Esenciales

- 3 Años de Garantía, Servicio y Atención al Cliente en Chile

Especificaciones Técnicas

Capacidad de Carga	176370 lb / 80000 kg	Garantía	3 Year
Diámetro de la Polea	Ø14 in / Ø355 mm		



Referential Images / Imágenes Referenciales
Specifications may change without notice / las especificaciones pueden cambiar sin previo aviso