



## Grua Marina Articulada Hidraulica 1.1 Tons

### Características Esenciales

- 3 Años de Garantía, Servicio y Atención al Cliente en Chile

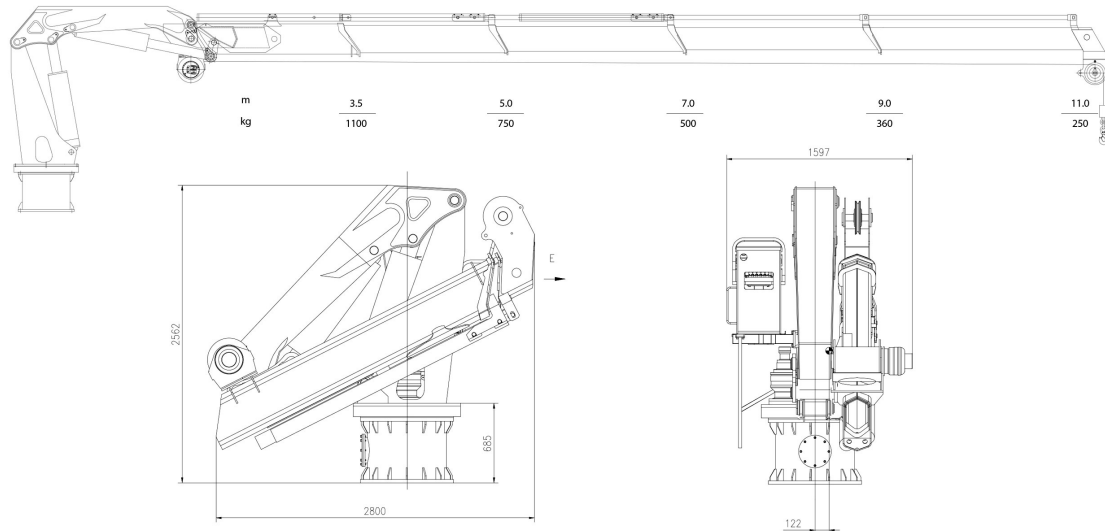
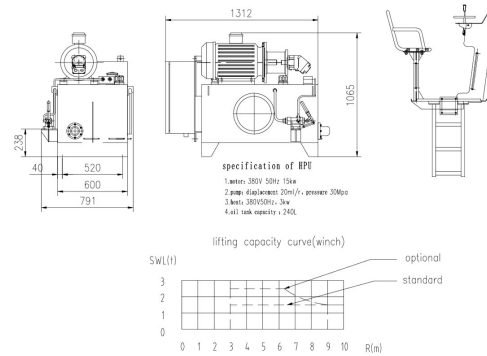
Copyright: The pictures contained in this site belong to Prowinch LLC and are protected by copyright under national and international law. This information may not be reproduced, adapted or modified without the written consent of Prowinch LLC. The use of these images and texts implies that you should mention Prowinch LLC as owner. By consulting this site or downloading any information you agree to these conditions.

## Especificaciones Técnicas

Garantía	3 Year		
----------	--------	--	--

Safe Working Load	0.2 T / 12.5 m
Carga Trabajo Seguro	
Max. Working Radius	12.5m
Máx. Radio de trabajo	
Min. Working Radius	3.6m
Min. Radio de trabajo	
Hoisting speed full load	0 ~10 m/min
Velocidad de izaje plena Carga	
Hoisting height	20m
Altura de izaje	
Slewing speed	1 rev/min
Velocidad de giro	
Slewing angle	360°
Ángulo de giro	
First luffing time	~50s
Primer tiempo de Levante Pluma	
Second luffing time	~50s
Segundo tiempo de Levante Pluma	
Boom extension time	~100s
Tiempo de extensión de la pluma	
Working Conditions / Condiciones de trabajo	Trim / Pie Longitudinal $\leq 2^\circ$
	Heel / Pie Transversal $\leq 5^\circ$
	Oil flow / Flujo aceite 30L/min
Temperature / Temperatura	-10° ~ +45° C

Position / Posición	Range / Alcance	Capacity / Capacidad
1	3.5 m	1100 kg
2	5 m	750 kg
3	7 m	500 kg
4	9 m	360 kg
5	11 m	250 kg
6	12.5 m	200 kg



Referential Images / Imágenes Referenciales  
 Specifications may change without notice / las especificaciones pueden cambiar sin previo aviso