



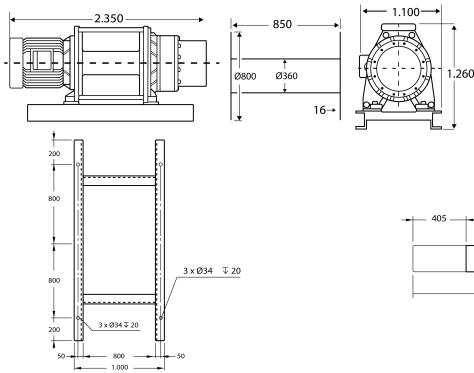
Winch Prowinch 23.700 Kg Winche Izaje Industrial Heavy Duty 2 Frenos

Características Esenciales

- Frenos de Disco, de liberación electromagnética al Motor y al Reductor. Independientes, ambos superan el 125% de la capacidad nominal.
- Diseñado y Probado en base a las normas Americanas ASME B30.7
- 3 Años de Garantía, Servicio y Atención al Cliente en Chile

Especificaciones Técnicas

Capacidad 1ª Capa	52200 lb /23700 kg	Tablero Eléctrico	Not Included
Velocidad /min	21.3 ft~37.8 ft / 6.5~11.5 m	Freno Tambor	Optional
Numero de Velocidades	1 Speed - Optional Variable Speed	Cable	Not Included
Voltaje	3 Phase 380/440~480V 50/60Hz	Cable Recomendado	ø 1 1/4 in x 820 ft ø31.7 mm x 250 m
Tipo de Motor	Electric AC	Humedad	<85%
Protección IEC Motor	IP54	Normas	ASME/ANSI B30.7, B30.10 / AWS D14.3 / RR-W-410E / ISO 2232
Protección Tablero de Control	IP65	Garantía	3 Year
Control	E-Stop/Up/Down - Optional Variable Speed	Altura de Izaje Estandard (Customizable)	Up to 820 ft / 250 m
Voltaje del Control	24V		



Layer / Capa	Rope on drum / Mts x Capa	Lifting x layer / Cap x Capa	Speed / Velocidad (per min)
1	99 ft / 30 m	52250 lb / 23700 kg	21.3 ft / 6.5 m
2	214 ft / 65 m	45225 lb / 20514 kg	24.6 ft / 7.5 m
3	345 ft / 105 m	39865 lb / 18082 kg	27.9 ft / 8.5 m
4	491 ft / 150 m	35641 lb / 16167 kg	31.2 ft / 9.5 m
5	652 ft / 199 m	32227 lb / 14618 kg	34.5 ft / 10.5 m
6	829 ft / 253 m	29409 lb / 13340 kg	37.8 ft / 11.5 m

Dimensions in mm / Dimensiones en mm

Peso & Dimensiones

A Altura Total	1260 mm
BD ø Diámetro Tambor	ø360 mm
D Depth	1100 mm
FD Diámetro Flange Tambor	ø800 mm
W Ancho	2350 mm
DL Ancho Tambor	850 mm

Detalles del Empaque

Paquete 1 Peso Neto	7717 lbs / 3501 Kg
Paquete 1 Ancho	86 in / 218.44 cm
Paquete 1 Profundidad	39 in / 99.06 cm
Paquete 1 Altura	62 in / 157.48 cm

Referential Images / Imágenes Referenciales
 Specifications may change without notice / las especificaciones pueden cambiar sin previo aviso