



25000 lbs Electric Waterproof Winch Wire Rope 12V Wireless

Características Esenciales

- 3 Años de Garantía, Servicio y Atención al Cliente en Chile

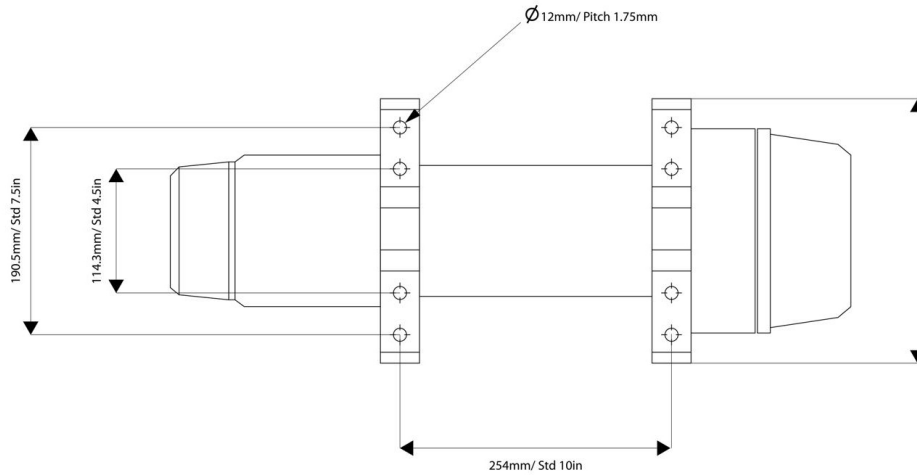
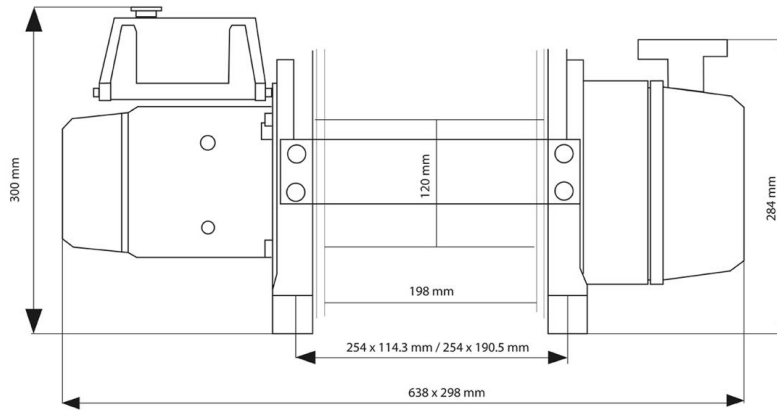


Electric Winch Description

This Prowinch **25,000 lbs 12V Electric Winch** offers an excellent combination of power and performance. The strong, durable, IP67 waterproof winch allows you to complete even the most difficult jobs with ease. The IP67 waterproof rating allows you to use the winch even in adverse conditions.

Especificaciones Técnicas

Capacidad 1ª Capa	25,000 lbs	AMP Motor	450 AMP
Capacidad en última capa	15,443 lbs	Protección IEC Motor	IP67
Número de Capas	4	Control	Wireless and Wired
Velocidad /min	2.6 ft/per min	Tipo Transmisión / Reductor	4-Stage Planetary
Numero de Velocidades	1 Speed	Embriague	YES
Voltaje	Battery Power 12 VDC	Cable	ø 7/13 in. x 87 ft
Codigo FCC	2ASYP-DW12K	Garantía	3 Year
Tipo de Motor	DC Series Wound Motor		



Peso & Dimensiones

Peso Total 150 lbs / 69 Kg

Detalles del Empaque

Paquete 1 Peso Bruto 150 lbs / 68 Kg

Paquete 1 Ancho 16 in / 40.64 cm

Paquete 1 Profundidad 29 in / 73.66 cm

Paquete 1 Altura 18 in / 45.72 cm

Referential Images / Imágenes Referenciales
Specifications may change without notice / las especificaciones pueden cambiar sin previo aviso