



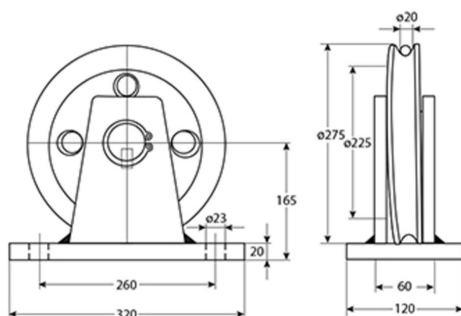
Polea 5000Kg Fija Diametro 275mm para cable de $\varnothing 20$ mm

Características Esenciales

- 3 Años de Garantía, Servicio y Atención al Cliente en Chile

Especificaciones Técnicas

Capacidad de Carga	11000 lb / 5000 kg	Diámetro de la Polea	$\varnothing 10.8$ in / $\varnothing 275$ mm
Rango de cable admisible	25/32 in / 20 mm	Garantía	3 Year



Dimensions in mm / Dimensiones en mm

Imágenes Referenciales

Paquete 1 Profundidad 14 in / 35.56 cm

Referential Images / Imágenes Referenciales
Specifications may change without notice / las especificaciones pueden cambiar sin previo aviso