



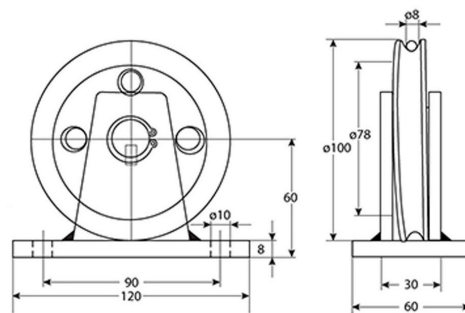
Polea 500Kg Fija Diametro 100mm para cable de $\varnothing 8\text{mm}$

Características Esenciales

- 3 Años de Garantía, Servicio y Atención al Cliente en Chile

Especificaciones Técnicas

Capacidad de Carga	1100 lb / 500 kg	Diámetro de la Polea	Ø3.93 in / Ø100 mm
Rango de cable admisible	5/16 in / 8 mm	Garantía	3 Year



Dimensions in mm / Dimensiones en mm

Imágenes Referenciales

Peso & Dimensiones

Peso Total 3.5 lbs / 2 Kg

Detalles del Empaque

Paquete 1 Peso Neto 3.5 lbs / 2 Kg

Paquete 1 Ancho 5.5 in / 13.97 cm

Paquete 1 Peso Bruto 3.5 lbs / 2 Kg

Paquete 1 Altura 3 in / 7.62 cm

Paquete 1 Profundidad 6 in / 15.24 cm

Referential Images / Imágenes Referenciales
Specifications may change without notice / las especificaciones pueden cambiar sin previo aviso