



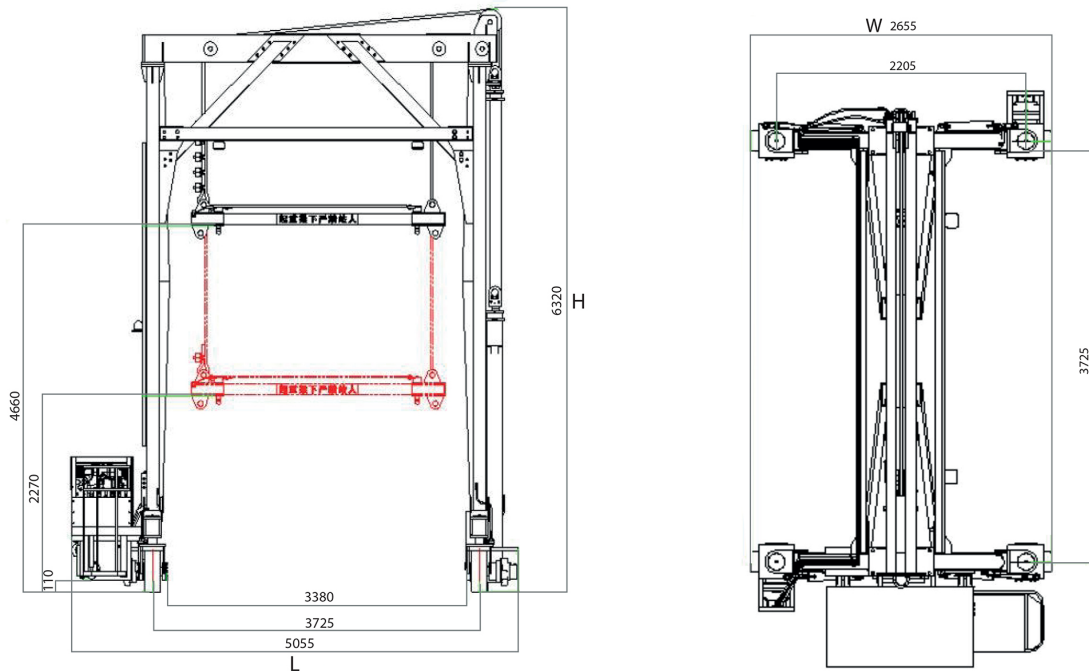
## Puente Grúa Alza Contenedor 40 Tons (Par de unidades)

### Características Esenciales

- 3 Años de Garantía, Servicio y Atención al Cliente en Chile

### Especificaciones Técnicas

Steering Speed	3.5 km/h	Hydraulic Cylinders	4
Wire Rope Diameter	28 mm	Motor Torque	1010 Nm
Inner Span	3275 / 3380 mm	min. passageway width	3200 mm
Track measure	3725 mm	Tipo de Motor	Gasoline
Wheelbase measure	2205 mm	Potencia Motor	37 kW
Ground Clearance	110 mm	Capacidad de Carga	88000 lb / 40000 kg
Steering Wheel Max Angle	110 °	Garantía	3 Year



## Peso & Dimensiones

<b>A Altura Total</b>	6320 mm
<b>W Ancho</b>	2270 mm
<b>D Depth</b>	5055 mm

Referential Images / Imágenes Referenciales  
 Specifications may change without notice / las especificaciones pueden cambiar sin previo aviso