



Brazo pescante Jib Crane 1 Ton - Altura 7 m (Columna) x 3 m (Brazo) - Giro Motorizado 360º - Incluye Tecla PWRC1, Tablero Eléctrico y Sistema Festoon

Características Esenciales

- 3 Años de Garantía, Servicio y Atención al Cliente en Chile

Especificaciones Técnicas

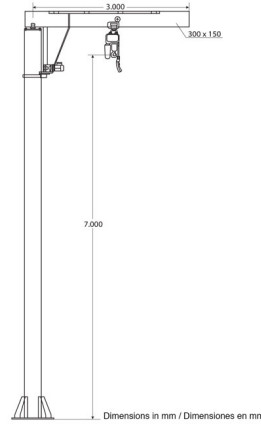
Garantía	3 Year		
----------	--------	--	--

BRAZO PESCANTE

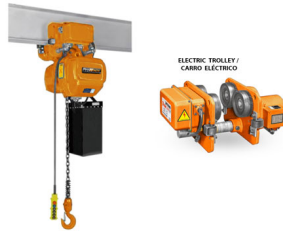


TECHNICAL PARAMETERS / PARÁMETROS TÉCNICOS

Code / Código	PWBZ1TA7P3
Capacity:	2,204 lb
Capacidad:	1,000 kg
Lifting Height:	23 lb
Altura izaje:	7 m
Valid Radius:	9.8 lb
Radio Válido:	3 m
Motor Rotation Power:	0.37 kW
Potencia Motor de Rotación:	
Mast ø:	325 mm
Diámetro del Mástil:	
Swelling Angle 360° motorised	
360° Rotación motorizado	
Two Speed	
Dos Velocidades	
Limit Switches	
Interruptores de límite	
Warranty:	
1 Year Included.	
2 Years Extended.	
10 Years Parts and Service Availability	
Garantía:	
1 Año Incluida.	
2 Años Extendida.	
10 Años Disponibilidad de Repuestos y Servicio.	



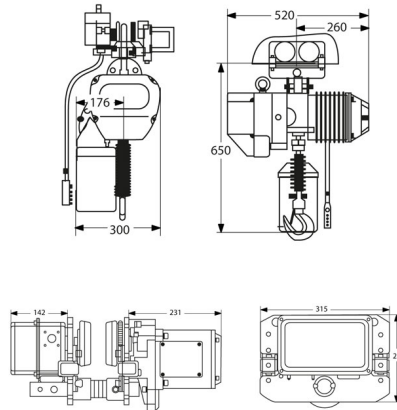
TECLE CADENA CON CARRO ELÉCTRICO



ELECTRIC TROLLEY / CARRO ELÉCTRICO

TECHNICAL PARAMETERS / PARÁMETROS TÉCNICOS

Code / Código	PWRC1
Capacity:	2,205 lb
Capacidad:	1,000 kg
Lifting Speed:	21 ft/min
Velocidad de izaje:	6.6 m/min
Motor Power:	1.5 kW
Potencia del motor:	
RPM Motor:	1,440
Insulation Grade:	F
Grado de Aislación:	
Power Supply:	220V/440V 60 HZ 3 Phases
Voltage:	380V 50 HZ 3 fases
Voltage del Control:	24V
Chain Number:	1
N° de Cadenas:	
Spec. of Chain:	05/16" x 22.9 ft
Diámetro Cadena:	ø7,1 mm x 7 m
Net Weight:	134 lb
Peso Neto:	61 kg
Standard:	ASME B30.17
Norma:	
I Beams:	52 - 153 mm
Viga:	
Speed:	11 - 21 m/min
Velocidad:	
Motor:	0.4 kW
Minimum Radius of Turn:	0.8 m
Radio mínimo de giro:	
Japan Chain FEC:	Grade 80
Cadena Japonesa FEC:	Grado 80
Bearings:	SNK
Rodamientos:	
Warranty:	
1 Year Included.	
2 Years Extended.	
10 Years Parts and Service Availability	
Garantía:	
1 Año Incluida.	
2 Años Extendida.	
10 Años Disponibilidad de Repuestos y Servicio.	



Referential Images / Imágenes Referenciales
Specifications may change without notice / las especificaciones pueden cambiar sin previo aviso