



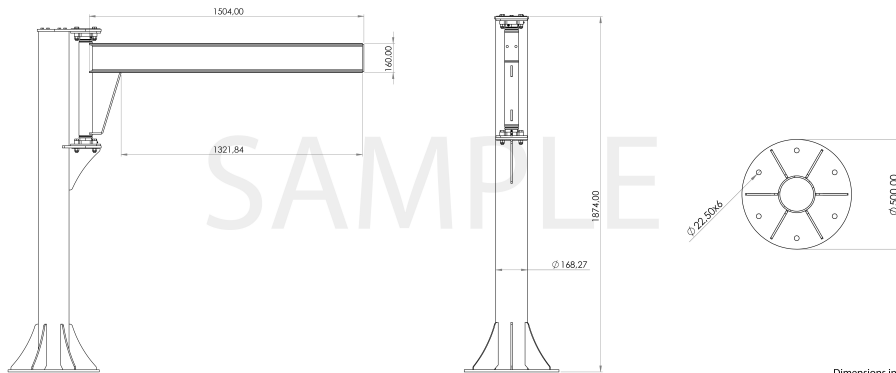
Brazo Pescante Manual de 300 kg Dimensiones a medida hasta 2m (Columna) x 2m (Brazo) - Giro Manual 360° - No incluye Tecla

Características Esenciales

- 3 Años de Garantía, Servicio y Atención al Cliente en Chile

Especificaciones Técnicas

Garantía	3 Year		
----------	--------	--	--



Dimensions in mm / Dimensiones en mm

Referential Images / Imágenes Referenciales
Specifications may change without notice / las especificaciones pueden cambiar sin previo aviso