

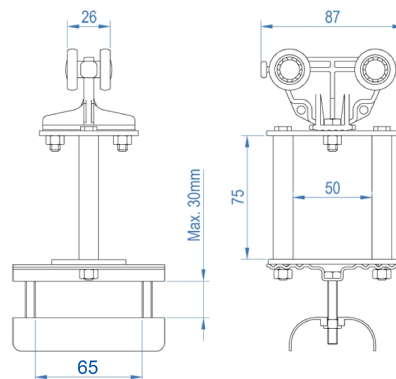
Carro de Arrastre con ancho de 65 mm Linea Europea

Características Esenciales

- 3 Años de Garantía, Servicio y Atención al Cliente en Chile

Especificaciones Técnicas

Garantía	3 Year		
----------	--------	--	--



Dimensions in mm / Dimensiones en mm

Referential Images / Imágenes Referenciales
Specifications may change without notice / las especificaciones pueden cambiar sin previo aviso