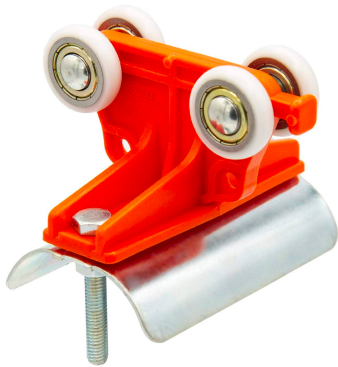


Carro porta Cables Linea Europea

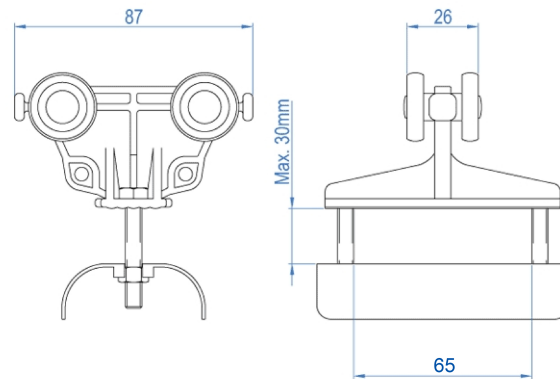
Características Esenciales

- 3 Años de Garantía, Servicio y Atención al Cliente en Chile



Especificaciones Técnicas

| | | | |
|----------|--------|--|--|
| Garantía | 3 Year | | |
|----------|--------|--|--|



Dimensions in mm / Dimensiones en mm

Referential Images / Imágenes Referenciales
Specifications may change without notice / las especificaciones pueden cambiar sin previo aviso